

Архитектурная компания Новый Город

354065 г. Сочи, ул. Цветной бульвар 12 – 43, тел. 89181002418, e-mail: akomeristiy @yandex.ru, ИНН 2366011745, КПП 236601001, Р/С 40702810630060007989, К/С 30101810600000000602, БИК 046015602 ПАО «Сбербанк» 354000, г. Сочи, ул. Войкова, дом 3, тел. (862)2665632, дополнительный офис №1806/0146 отделение Ростов-на-Дону.

**«Объект не капитального строительства.
Сцена для выступлений.»**

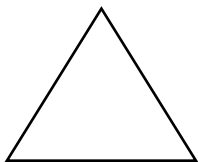
ПРОЕКТНАЯ ДОКУМЕНТАЦИЯ.

Раздел 4.

Конструктивные и объемно-планировочные решения.

Инов. № подл.	
Подп. и дата	
Взам. инв. №	

г. Сочи. 2023 г.



Архитектурная компания

Новый Город

354065 г. Сочи, ул. Цветной бульвар 12 – 43, тел. 89181002418, e-mail: akomeristiy @yandex.ru, ИНН 2366011745, КПП 236601001, Р/С 40702810630060007989, К/С 30101810600000000602, БИК 046015602 ПАО «Сбербанк» 354000, г. Сочи, ул. Войкова, дом 3, тел. (862)2665632, дополнительный офис №1806/0146 отделение Ростов-на-Дону.

«Объект не капитального строительства. Сцена для выступлений.»

ПРОЕКТНАЯ ДОКУМЕНТАЦИЯ.

Раздел 4.

Конструктивные и объемно-планировочные решения.

Директор ООО
ООО «АК Новый Город»



Комеристый А.Н.

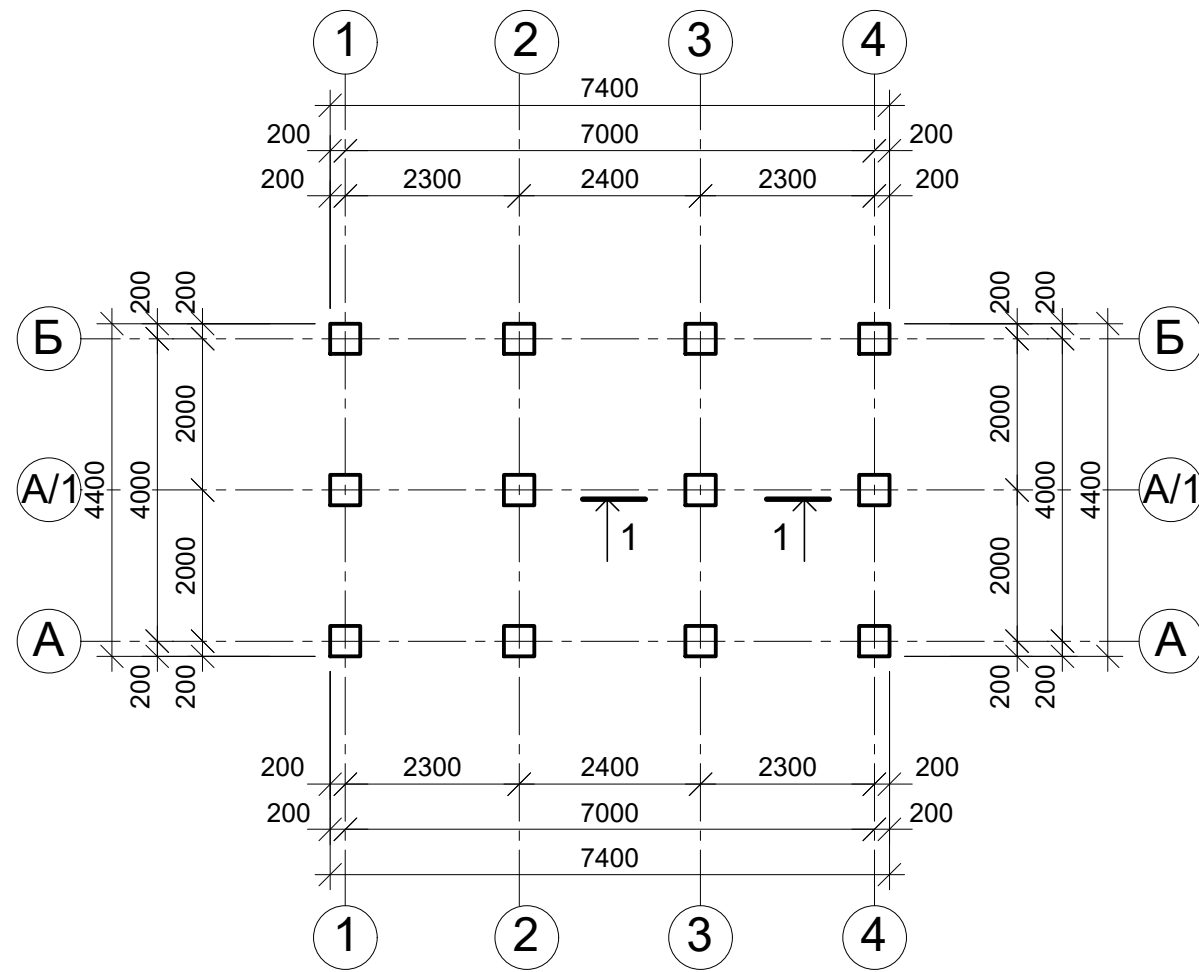
ГИП
ООО «АК Новый Город»

Шишменева Л.Ю.

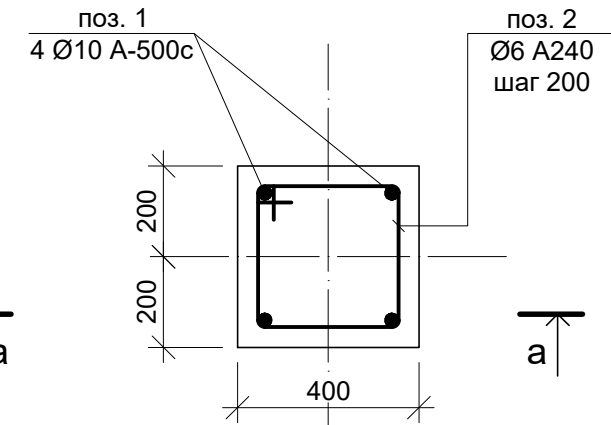
г. Сочи. 2023 г

Взам. инв. №	
Подп. и дата	
Инв. № подл.	

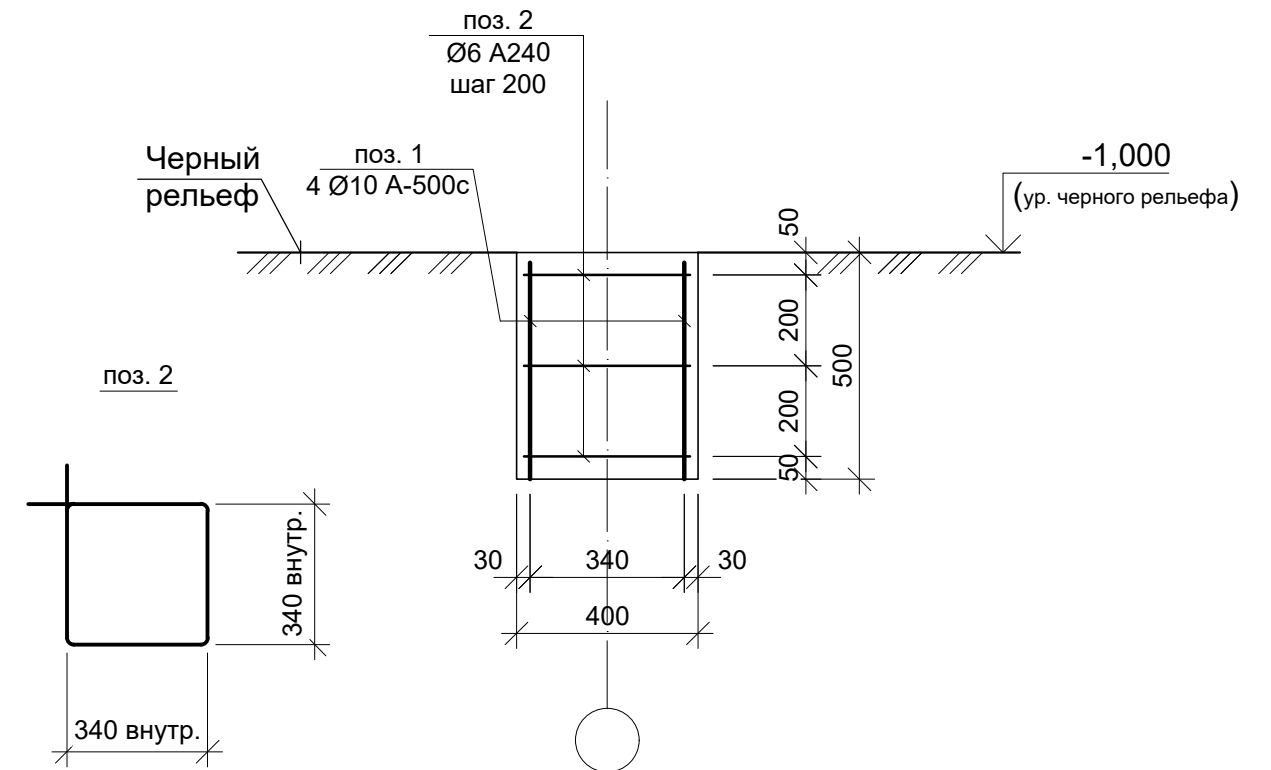
План фундаментов.
Опалубочный чертеж. М 1:50



Сечение 1-1. М 1:20



Сечение а-а. М 1:20

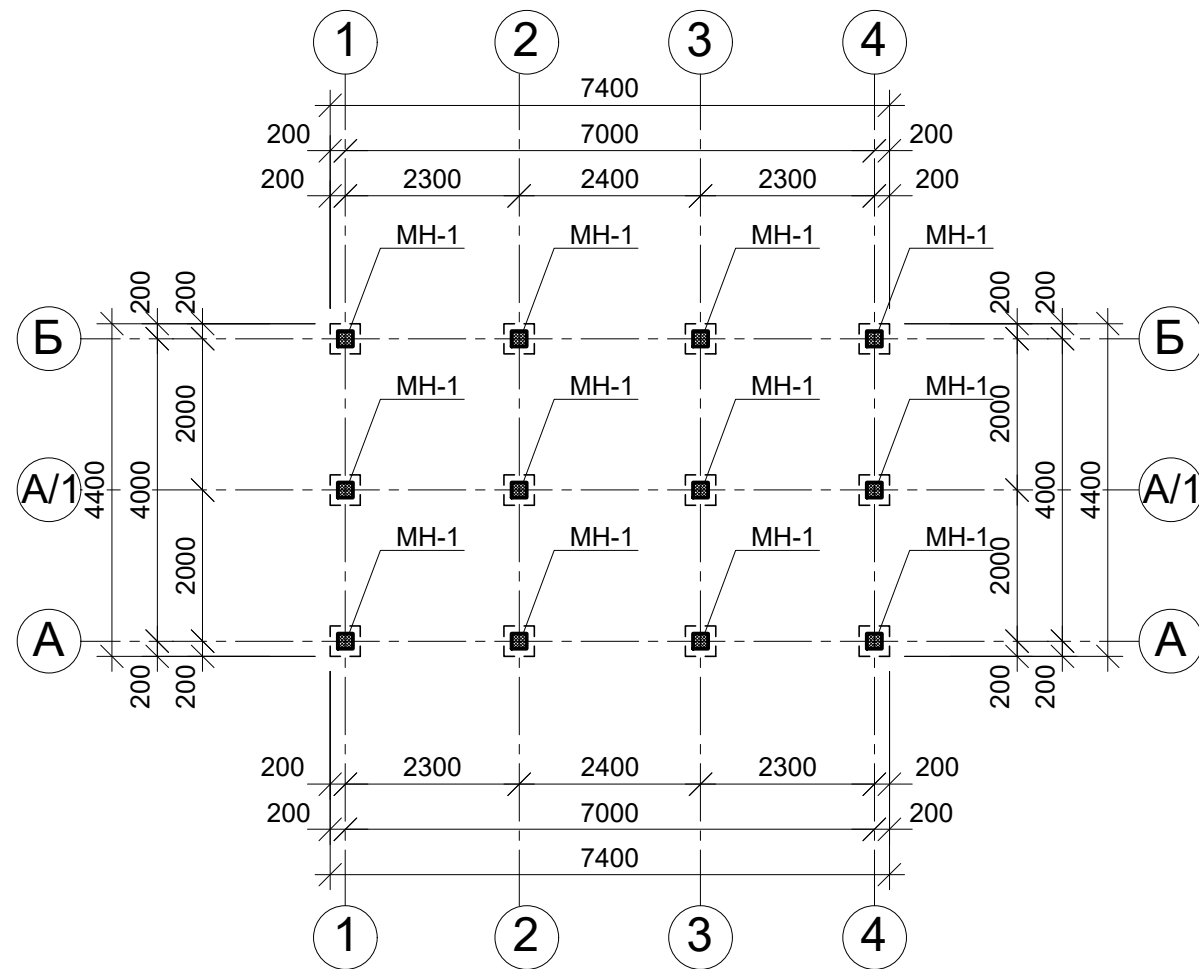


Спецификация фундаментов.

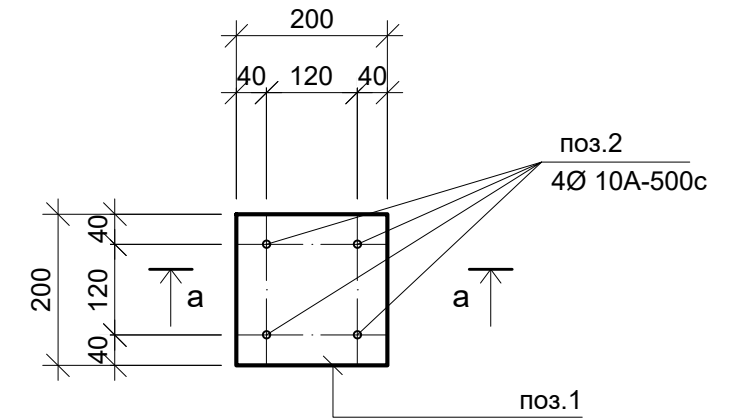
ПОЗ.	ОБОЗНАЧЕНИЕ	НАИМЕНОВАНИЕ	КОЛ.	Масса ед.кг.	ПРИМЕЧ
		Ленточный фундамент отм. -0,100			
1	ГОСТ Р 52544-2006	Ф 10 А500С, L=500мм.	48	0,308	20 кг
2	ГОСТ 5781-82	Ф 6 А240 L=1600мм.	36	0,111	7 кг
		МАТЕРИАЛЫ отм. -0,100			
	Фундаменты	БЕТОН В-25 W4			1,4 м ³

						02/04-23 - КЖ		
						«Объект не капитального строительства Сцена для выступления.»		
изм.	кол.уч.	лист.	№ док.	подп.	дата			
						Конструкции железобетонные		
						РП 1		
Разработал Комеристый А.Н.						План фундаментов. Опалубочный чертеж. М 1:50		
ГИП Шишменева Л.Ю.						ООО "АК Новый город" 2023г.		

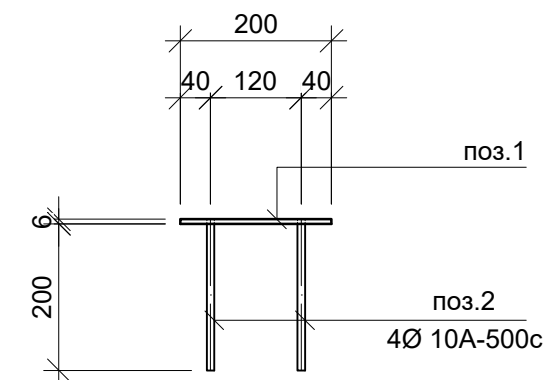
Схема расположения закладных деталей,
для проектируемых металлических стоек
на отм. -0,100. М 1:100



Закладная деталь МН-1.
М 1:10



а-а.
М 1:10



Спецификация закладных деталей.

Поз.	Обозначение	Наименование	Кол.	Масса ед.кг.	Прим.
		МН-1			
1	ГОСТ 19903-74*	-6x200x200	12	5,200	62 кг.
2	ГОСТ 57 81-82*	Ø 10 А-500с, L= 200 мм.	48	0,044	11 кг.

						02/04-23 - КЖ		
						«Объект не капитального строительства Сцена для выступления.»		
ИЗМ.	КОЛ.УЧ.	ЛИСТ.	№ ДОК.	ПОДП.	ДАТА			
						Конструкции железобетонные		
						СТАДИЯ	ЛИСТ	ЛИСТОВ
						РП	2	
Разработал Комеристый А.Н.						Схема расположения закладных деталей, для проектируемых металлических стоек на отм. -0,100. М 1:100		
ГИП Шишменева Л.Ю.								
						ООО "АК Новый город" 2023г.		

Схема расположения проектируемых металлических стоек отм. -1,000. М 1:100

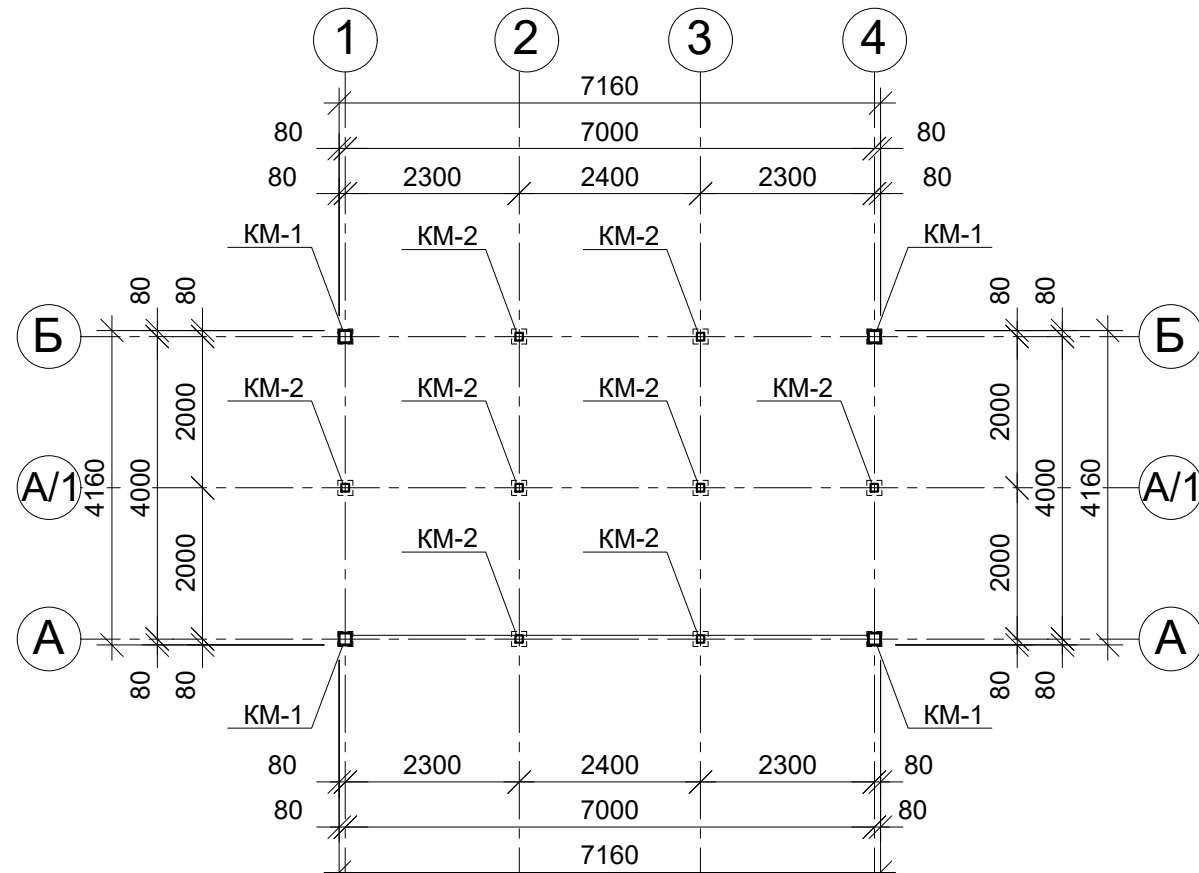
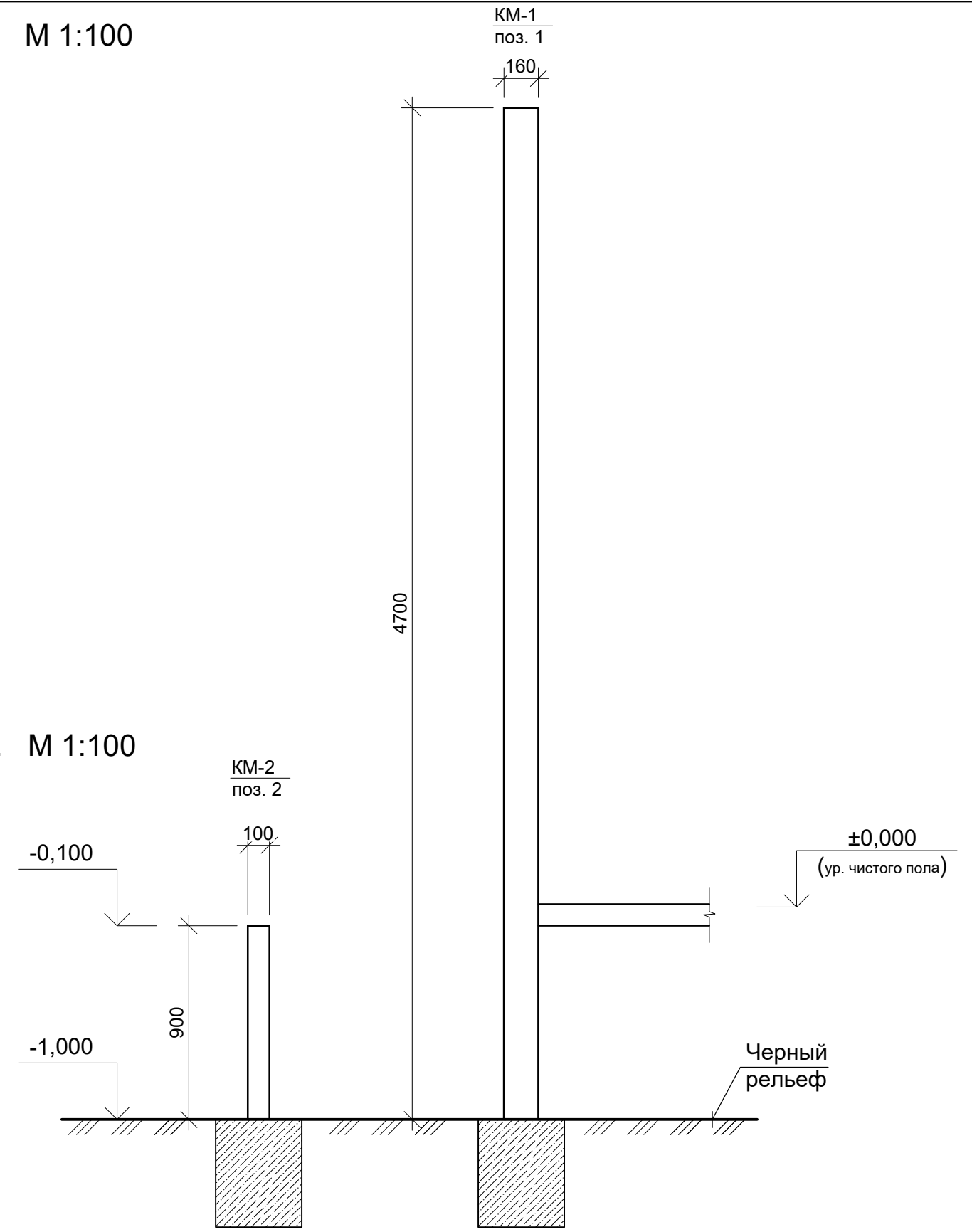
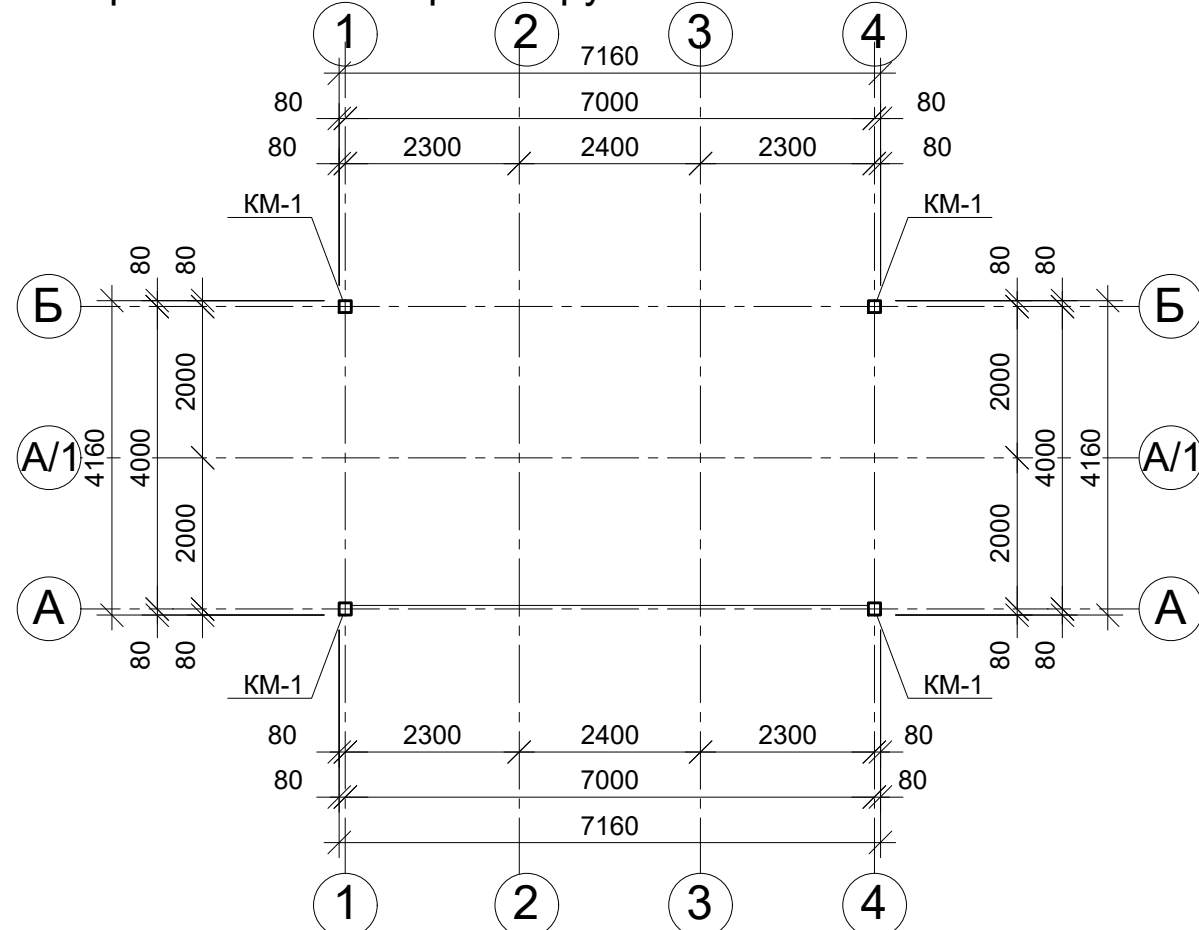


Схема расположения проектируемых металлических стоек отм. ±0,000. М 1:100



Поз.	Обозначение	Наименование	Кол. п.м./м²	Масса ед.кг.	Прим.
1	ГОСТ 8645-68*	Профиль ст.160x160x4 L=4700 мм.	4	92,0	364 кг.
2	ГОСТ 8645-68*	Профиль ст.100x100x3 L=900 мм.	8	8,06	65 кг.

Изм.	Кол.уч.	Лист.	№ док.	Подп.	Дата
Разработал	Комеристый А.Н.				
ГИП	Шишменева Л.Ю.				

02/04-23 - КЖ		
«Объект не капитального строительства Сцена для выступления.»		
СТАДИЯ	ЛИСТ	ЛИСТОВ
РП	3	
Конструкции железобетонные		
Схема расположения проектируемых металлических стоек отм.-1,000; ±0,000. М 1:100		ООО "АК Новый город" 2023г.

Схема расположения металлического венца
на отм. -0,100. М 1:100

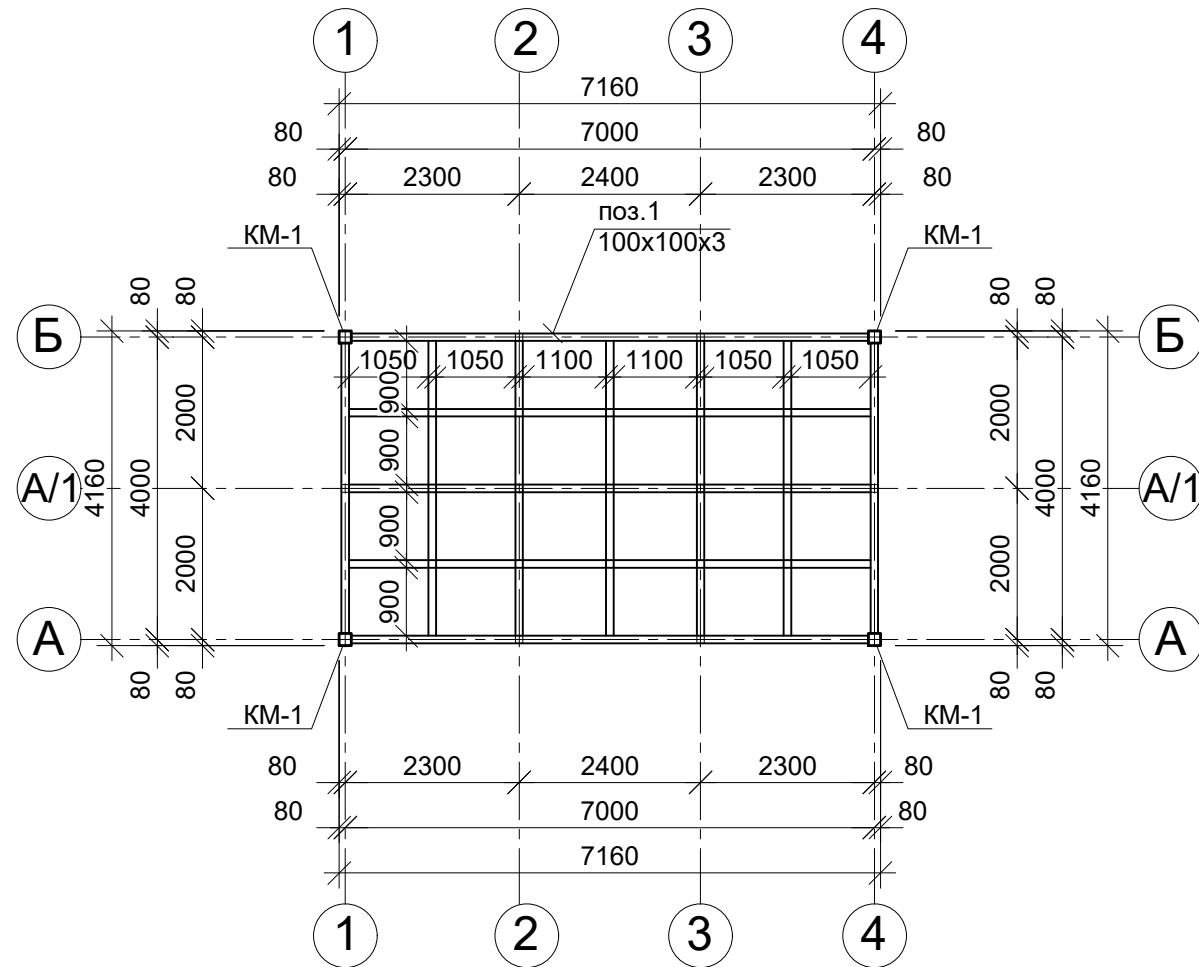
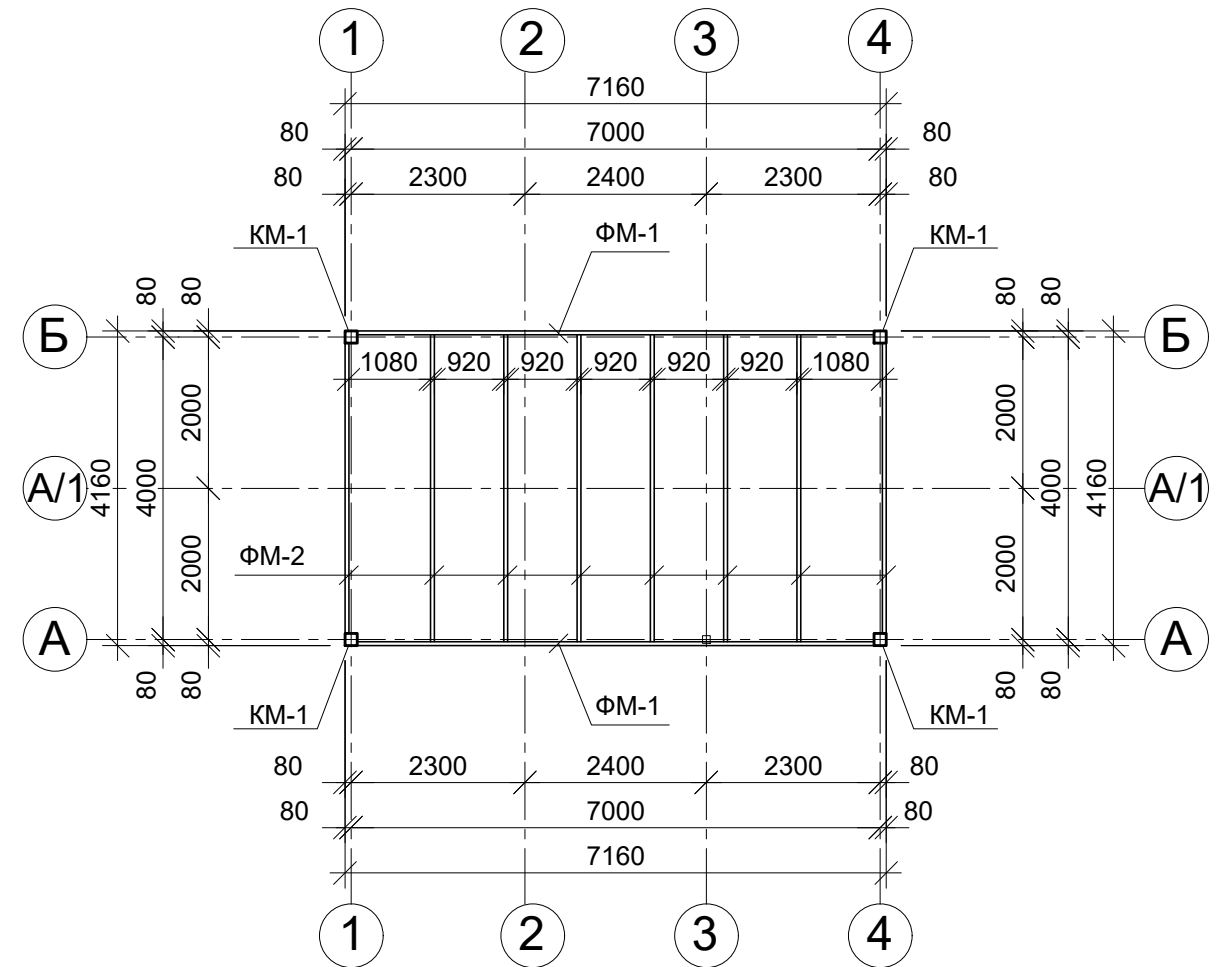


Схема расположения металлических ферм
на отм. +3,000. М 1:100

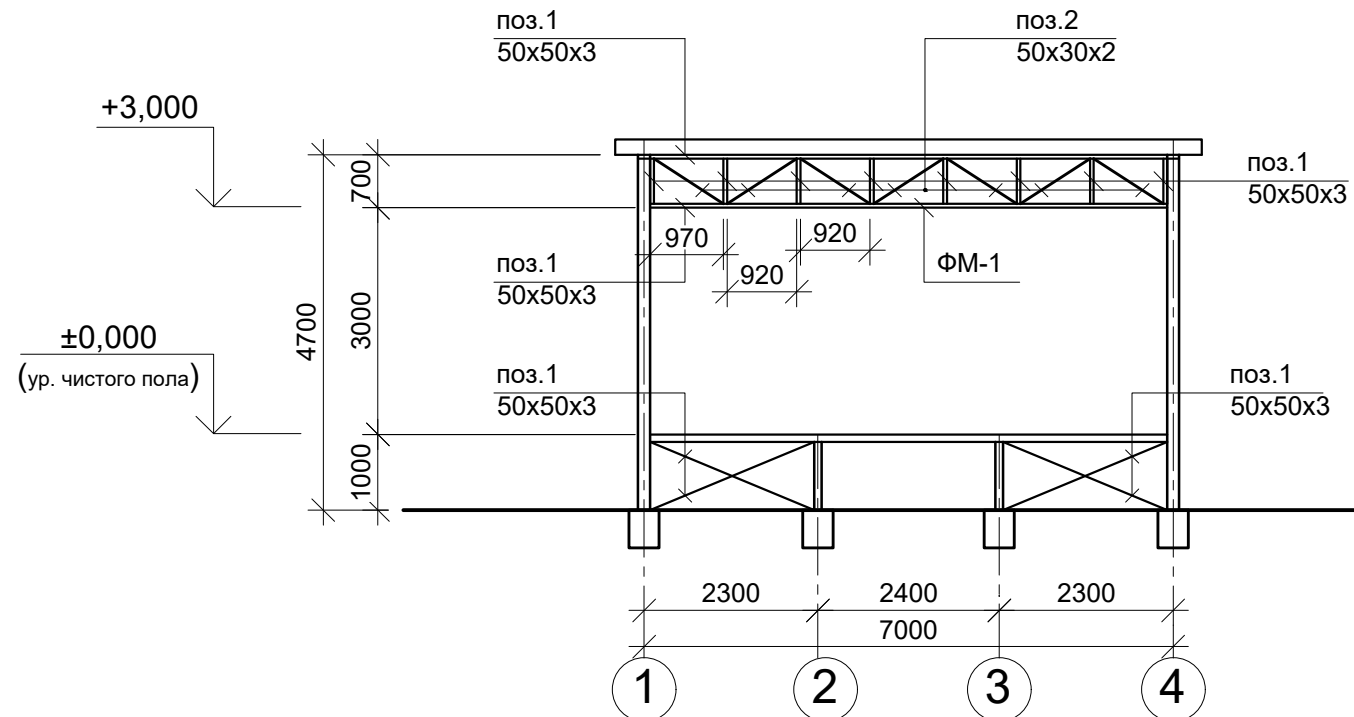


Спецификация металлического венца. отм. -0,100

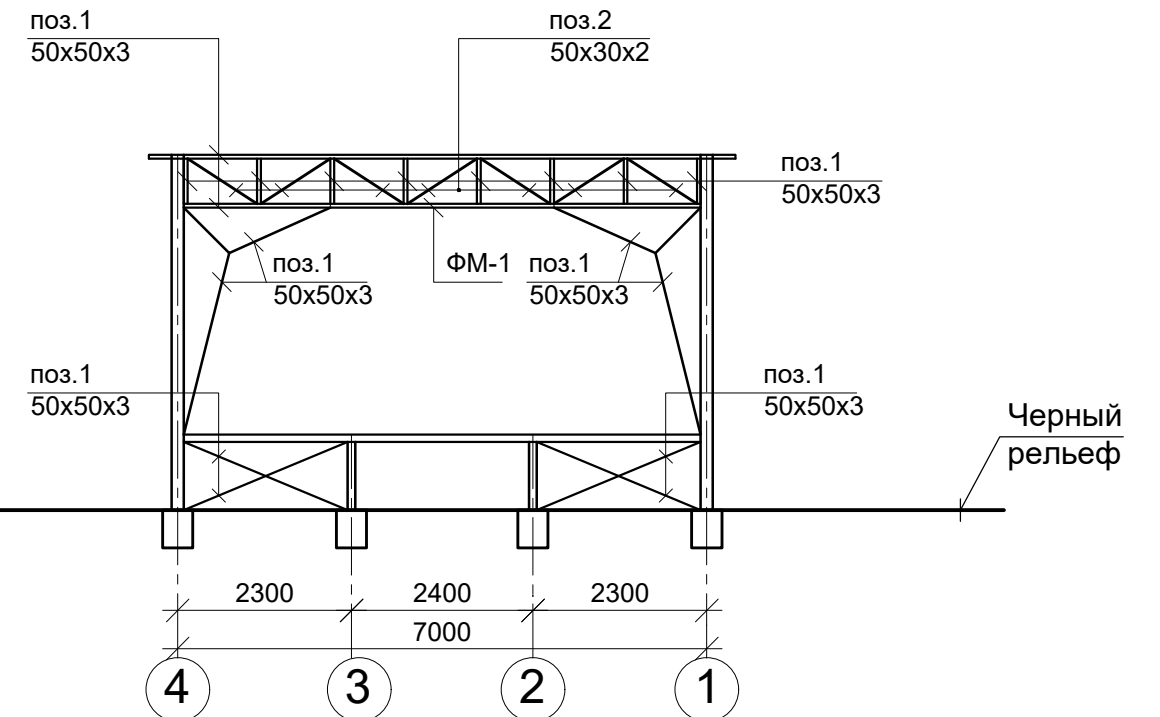
Поз.	Обозначение	Наименование	Кол. п.м./ м ²	Масса ед.кг.	Прим.
1	ГОСТ 8645-68*	Профиль ст.100x100x3 L=п.м.	67	8,96	603 кг.

						02/04-23 - КЖ		
						«Объект не капитального строительства Сцена для выступления.»		
ИЗМ.	КОЛ.УЧ.	ЛИСТ.	№ ДОК.	ПОДП.	ДАТА			
						Конструкции железобетонные		
						СТАДИЯ		
						ЛИСТ		
						ЛИСТОВ		
						РП		
						4		
Разработал						Комеристый А.Н.		
ГИП						Шишменева Л.Ю.		
Схема расположения металлического венца на отм. -0,100. М 1:50						ООО "АК Новый город" 2023г.		

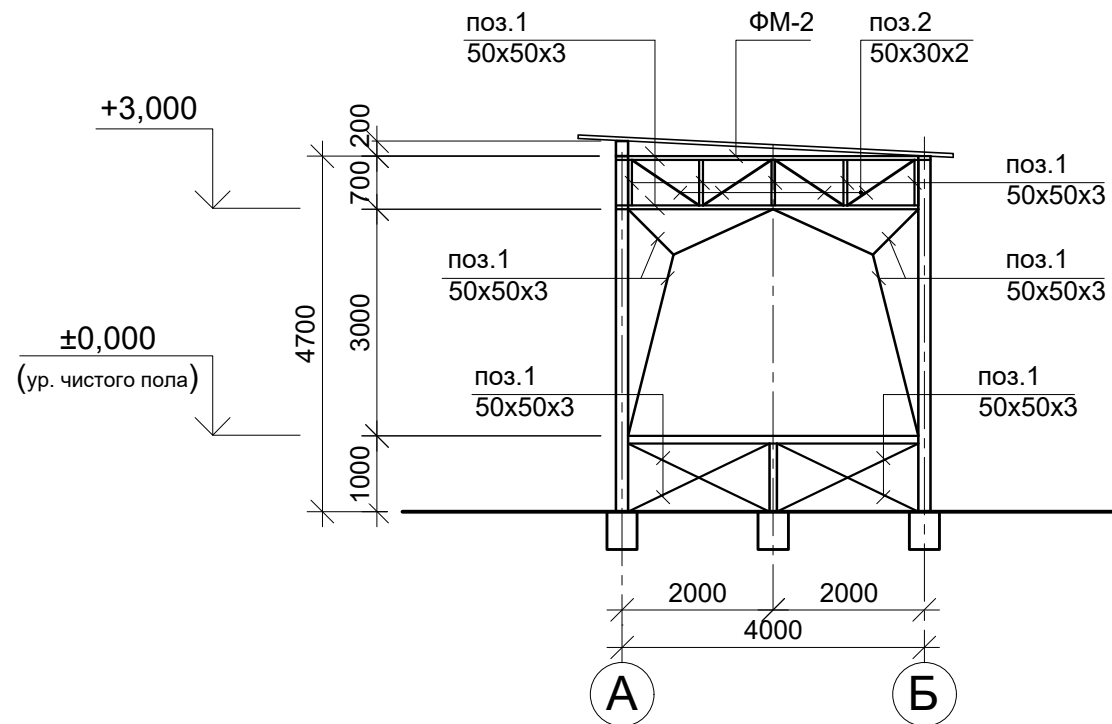
Развертка каркаса по оси "А".
М 1:100



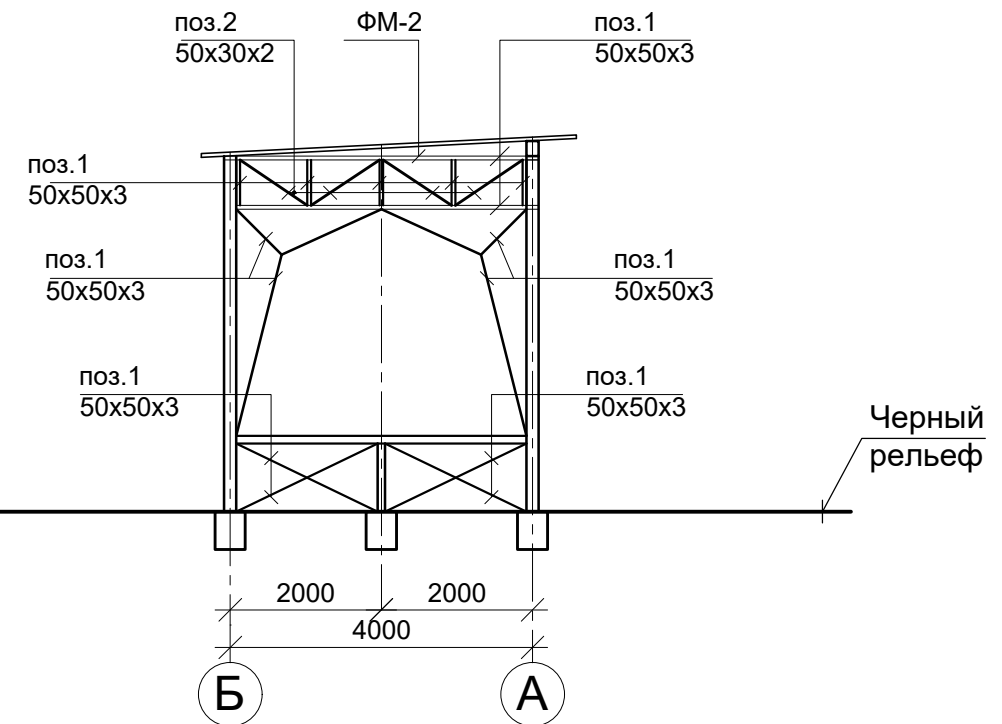
Развертка каркаса по оси "Б".
М 1:100



Развертка каркаса по оси "4". М 1:100



Развертка каркаса по оси "1". М 1:100



Спецификация металлического ферм и связей.

Поз.	Обозначение	Наименование	Кол. п.м./ м²	Масса ед.кг.	Прим.	02/04-23 - КЖ								
		ФМ-1	2			«Объект не капитального строительства Сцена для выступления.»								
		ФМ-2	8											
		Связи				ИЗМ.	КОЛ.УЧ.	ЛИСТ.	№ ДОК.	ПОДП.	ДАТА	СТАДИЯ	ЛИСТ	ЛИСТОВ
1	ГОСТ 8645-68*	Профиль ст.50x50x3 L=п.м.	70	4,31	302 кг.							Конструкции железобетонные	РП	5
		Фермы										Развертки каркасов. М 1:100	ООО "АК Новый город" 2023г.	
1	ГОСТ 8645-68*	Профиль ст.50x50x3 L=п.м.	136	4,31	590 кг.	Разработал	Комеристый А.Н.							
2	ГОСТ 8645-68*	Профиль ст.50x30x2 L=п.м.	56	2,40	135 кг.	ГИП	Шишменева Л.Ю.							

2366011745-20230222-1632

(регистрационный номер выписки)

22.02.2023

(дата формирования выписки)

ВЫПИСКА

из единого реестра сведений о членах саморегулируемых организаций в области инженерных изысканий и в области архитектурно-строительного проектирования и их обязательствах

Настоящая выписка содержит сведения о юридическом лице (индивидуальном предпринимателе), осуществляющем подготовку проектной документации:

Общество с ограниченной ответственностью "Архитектурная компания "Новый Город"

(полное наименование юридического лица/ФИО индивидуального предпринимателя)

1192375018802

(основной государственный регистрационный номер)

1. Сведения о члене саморегулируемой организации:

1.1	Идентификационный номер налогоплательщика	2366011745
1.2	Полное наименование юридического лица (Фамилия Имя Отчество индивидуального предпринимателя)	Общество с ограниченной ответственностью "Архитектурная компания "Новый Город"
1.3	Сокращенное наименование юридического лица	ООО "АК "Новый Город"
1.4	Адрес юридического лица Место фактического осуществления деятельности (для индивидуального предпринимателя)	354065, Россия, Краснодарский край, Сочи, Цветной бульвар, 12, 43
1.5	Является членом саморегулируемой организации	Ассоциация "Архитекторы Черноморья" (СРО-П-101-23122009)
1.6	Регистрационный номер члена саморегулируемой организации	П-101-002366011745-0108
1.7	Дата вступления в силу решения о приеме в члены саморегулируемой организации	05.12.2019
1.8	Дата и номер решения об исключении из членов саморегулируемой организации, основания исключения	

2. Сведения о наличии у члена саморегулируемой организации права осуществлять подготовку проектной документации:

2.1 в отношении объектов капитального строительства (кроме особо опасных, технически сложных и уникальных объектов, объектов использования атомной энергии) (дата возникновения/изменения права)	2.2 в отношении особо опасных, технически сложных и уникальных объектов капитального строительства (кроме объектов использования атомной энергии) (дата возникновения/изменения права)	2.3 в отношении объектов использования атомной энергии (дата возникновения/изменения права)
Да, 05.12.2019	Нет	Нет



3. Компенсационный фонд возмещения вреда

3.1	Уровень ответственности члена саморегулируемой организации по обязательствам по договору подряда на подготовку проектной документации, в соответствии с которым указанным членом внесен взнос в компенсационный фонд возмещения вреда	Первый уровень ответственности (не превышает двадцать пять миллионов рублей)
3.2	Сведения о приостановлении права осуществлять подготовку проектной документации объектов капитального строительства	

4. Компенсационный фонд обеспечения договорных обязательств

4.1	Дата, с которой член саморегулируемой организации имеет право осуществлять подготовку проектной документации по договорам подряда, заключаемым с использованием конкурентных способов заключения договоров, в соответствии с которым указанным членом внесен взнос в компенсационный фонд обеспечения договорных обязательств	
4.2	Уровень ответственности члена саморегулируемой организации по обязательствам по договорам подряда на подготовку проектной документации, заключаемым с использованием конкурентных способов заключения договоров, в соответствии с которым указанным членом внесен взнос в компенсационный фонд обеспечения договорных обязательств	Нет
4.3	Дата уплаты дополнительного взноса	Нет
4.4	Сведения о приостановлении права осуществлять подготовку проектной документации по договорам подряда, заключаемым с использованием конкурентных способов заключения договоров	

5. Фактический совокупный размер обязательств

5.1	Фактический совокупный размер обязательств по договорам подряда на подготовку проектной документации, заключаемым с использованием конкурентных способов заключения договоров на дату выдачи выписки	Нет
-----	--	-----

Руководитель аппарата



ДОКУМЕНТ ПОДПИСАН УСИЛЕННОЙ КВАЛИФИЦИРОВАННОЙ
ЭЛЕКТРОННОЙ ПОДПИСЬЮ

Владелец: «НАЦИОНАЛЬНОЕ ОБЪЕДИНЕНИЕ ИЗЫСКАТЕЛЕЙ И
ПРОЕКТИРОВЩИКОВ» «НОПРИЗ»

СЕРТИФИКАТ 13 17 e5 86 00 55 af 51 88 40 b6 b9 68 a2 20 6a 90

ДЕЙСТВИТЕЛЕН: С 22.11.2022 ПО 22.11.2023

А.О. Кожуховский

